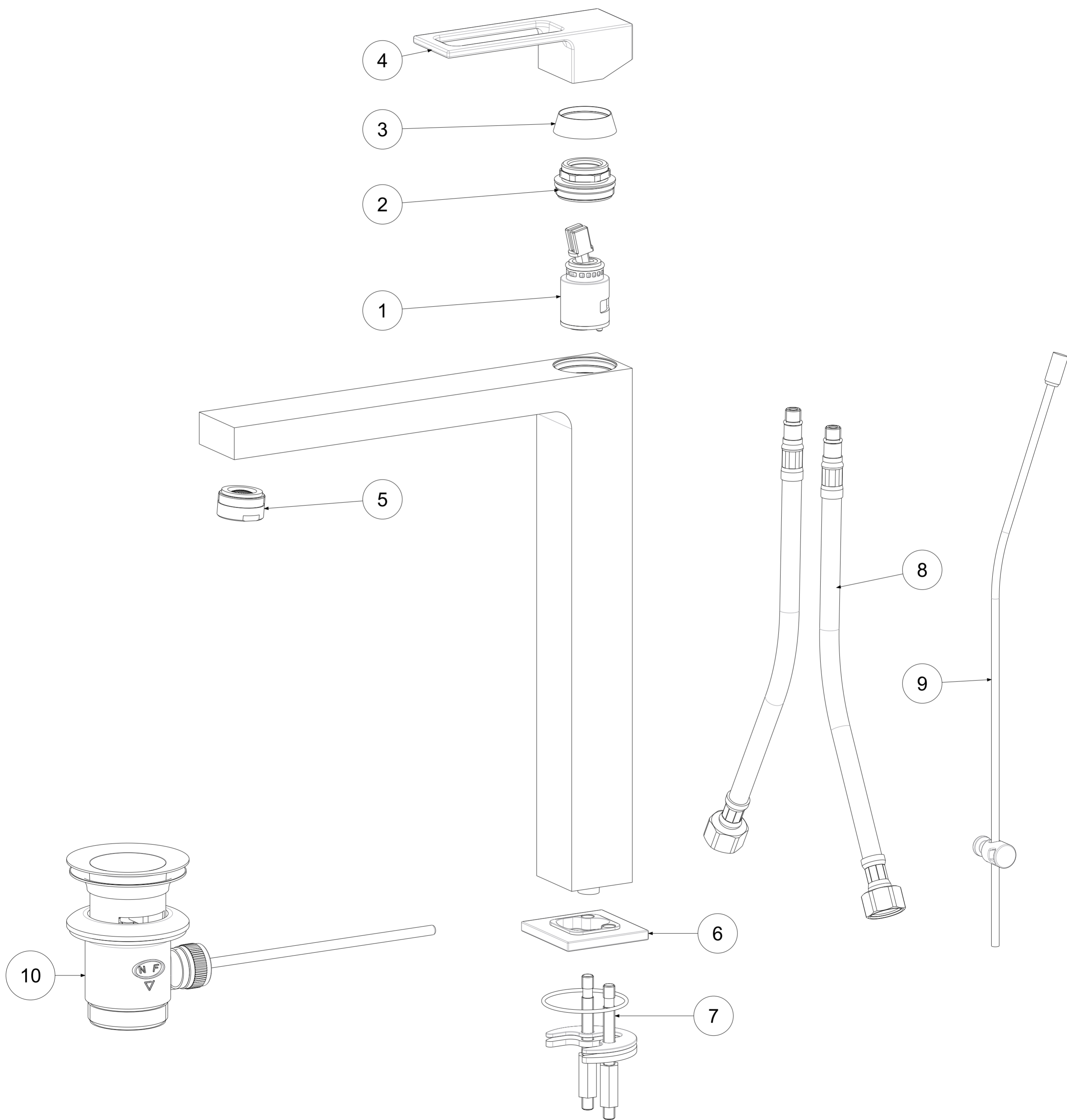


P Item	CODICE Code	DESCRIZIONE Designation
1	ZA91140	Cartuccia completa Ø25mm
2	ZGHI011	Ghiera fermacartuccia M30x1
3	ZCAP062..	Cappuccio sottoleva in metallo
4	ZLEV150..	Leva completa EFFE
5	ZAER078..	Aeratore Ø24x1M
6	ZBAS095..	Basetta ottone
7	ZFIS139	Set fissaggio
8	ZFLX069..	Flex inox
9	ZAST046..	Asta pomolo snodino Ø4mm piegata
10	ZSCA002..	Scarico 1"1/4 modello NEW (ZM) c/tappo host.



	APPROVATO: Approved:		<b>A2</b>	SCALA Scale	1:1,429	MATERIALE Material	VARI
	DISEGNATO: Design:	Giampani	16/04/2021	UNITA' Unit	mm	SERIE Range	EFFE
		DESCRIZIONE - Description:					
		Miscelatore lavabo S/A 1" 1/4 Wash basin mixer with 1 1/4 PUW					
FOGLIO - Sheet:		Ricambi	CODICE - Part Number:		<b>EF085CR</b>		